



FILTRO AUTOLIMPIANTE FB



DESCRIPCIÓN

El filtro autolimpiante FB es un dispositivo muy versátil y de fácil instalación, diseñado para la eliminación de sólidos desde 0,1 mm en circuitos de tubería a presión.

Estos dispositivos permiten seguir filtrando al mismo tiempo que realizan la autolimpieza; siendo especialmente apropiados para aquellas aplicaciones en que el filtrado en continuo es un parámetro importante del proceso.

Habitualmente se emplean para filtrar aguas de proceso tratadas y de refrigeración. El filtro puede funcionar en modo continuo o intermitente según la aplicación que se haga del mismo.

Una vez caracterizado el fluido a filtrar, la luz de malla se selecciona con la mayor dimensión posible; por ejemplo, si el Filtro FB será usado como protección de otro elemento, la luz de paso debe ser la mitad del agujero más pequeño a proteger.



FILTRO AUTOLIMPIANTE FB

FUNCIONAMIENTO

El fluido a filtrar es conducido al espacio central del filtro, limitado en todo su entorno por un cesto que sostiene el elemento filtrante: malla o chapa perforada en AISI-304 o 316, saliendo a través de este por la brida opuesta.

Los sólidos retenidos por la malla filtrante son aspirados por el brazo giratorio hueco, provisto de un patín de barrido, y evacuados por el efecto de lavado a contracorriente, saliendo al exterior por el eje central. El movimiento del brazo se consigue por un motorreductor de potencia adecuada. La salida al exterior del eje para su acoplamiento al citado motorreductor está sellada por medio de un prensa-estopas.

El filtro FB puede ser accionado de modo continuo o intermitente, dependiendo de la naturaleza y la concentración de sólidos contenidos en el fluido a tratar. En el caso de funcionamiento intermitente, el filtro incorpora una válvula de purga automática colocada en el drenaje.

Esta válvula puede ser accionada mediante un sistema temporizador o un equipo de presión diferencial, con dos indicadores colocados a la entrada y salida respectivamente. No obstante, recomendamos su uso en modo temporizado, combinado con el sistema de presión diferencial que activaría un lavado de emergencia en el caso de que un volumen imprevisto de sólidos colmatasen la malla.

VENTAJAS

Funcionamiento en continuo debido a su sistema de limpieza en continuo no necesita paradas del proceso para realizar contralavados.

Bajo coste de operación a causa de la baja potencia eléctrica empleada.

Mínimo caudal de rechazo.

Bajo coste mantenimiento debido a los pocos componentes sujetos a desgaste; operaciones de desmontaje sencillas.

Dimensiones optimizadas para grandes caudales.



FILTRO AUTOLIMPIANTE FB

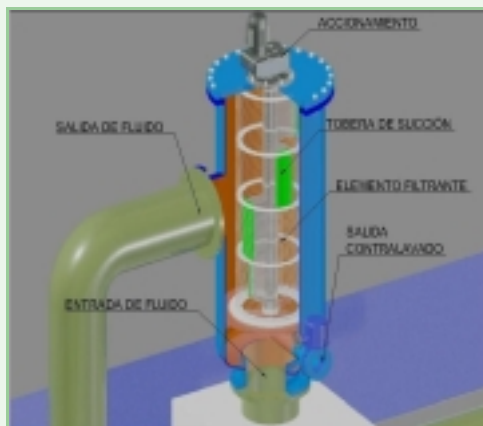
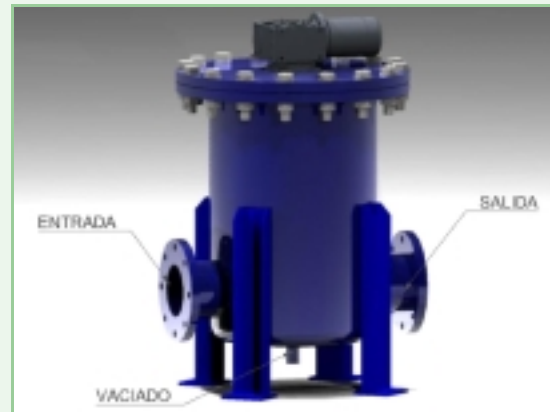
Los filtros autolimpiantes FB están especialmente diseñados para la filtración exigente de grandes caudales en aplicaciones municipales, industriales y agrícolas.

MODELOS DISPONIBLES

Modelo L (en línea)

Entrada y salida del agua situadas en el mismo eje. La salida del contralavado y el vaciado se encuentran en la parte inferior del filtro.

Patas de sujeción incorporadas al depósito.



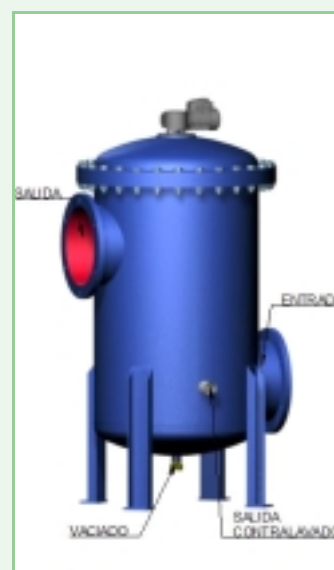
Modelo V (vertical)

La entrada del filtro se sitúa en el fondo, permitiendo una menor longitud del depósito de contención y una construcción más económica. La salida se realiza a 90° de la entrada y el contralavado se sitúa en un costado. No necesita patas para la sujeción.

Modelo S (estándar)

Tanto la entrada como la salida están situadas horizontalmente en planos diferentes. El contralavado es lateral. La separación entre la entrada y la zona de filtración se efectúa internamente mediante un disco plano.

El modelo S es autoportable, incorporando patas de apoyo.



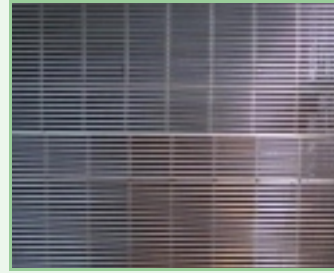


FILTRO AUTOLIMPIANTE FB

ELEMENTOS FILTRANTES

Modelo W (*perfil en cuña*)

Consiste en un robusto cilindro de acero inoxidable, en forma de jaula revestida de hilo triangular electrosoldado al soporte. Los sólidos sólo disponen de dos puntos de contacto, lo cual previene la colmatación durante el contralavado. El filtro es muy robusto que conlleva a una vida útil muy larga.



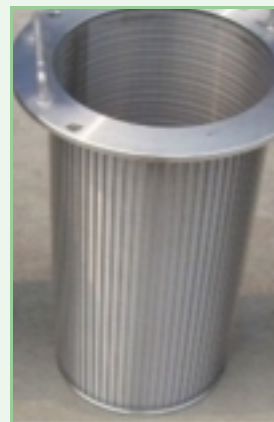
Modelo P (*cesto plisado*)

El cilindro filtrante está provisto de unos pliegues que multiplican la superficie de filtración disponible y proporcionan espacios de acumulación de sólidos, evitando así su arrastre por el patín de limpieza.



Modelo C (*cesto cilíndrico*)

La malla filtrante que tiene forma cilíndrica se fija a una jaula interior, que puede ser construida en acero inoxidable, bronce o plástico.





FILTRO AUTOLIMPIANTE FB

APLICACIONES

- Industria papelera
- Industria metalúrgica
- Industria alimentaria
- Industria textil
- Industria química
- Industria minera
- Plantas de producción de energía
- Tratamiento de agua residual (urbana e industrial)
- Intercambiadores de calor
- Refrigeración de cojinetes.
- Refrigeración en acerías.
- Protección general de toberas.
- Agua de servicio.
- Pretratamiento para microfiltración.
- Riegos por aspersión.
- Tomas de agua potable de pozos y ríos.

TAMAÑOS

- Gran variedad de tamaños desde DN65, DN80, ..., hasta DN800, dependiendo de la aplicación y el caudal a tratar.

LUCES DE PASO

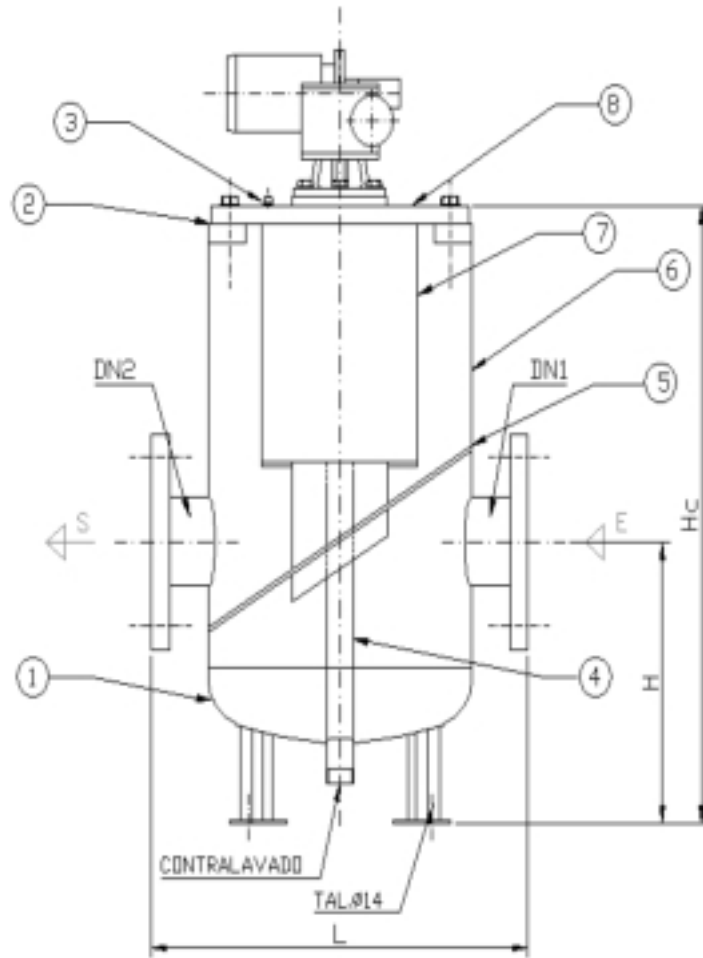
- Gran cantidad de luces de paso desde 100 μ hasta 3000 μ .





FILTRO AUTOLIMPIANTE FB

Modelo FB W L



MODELO	Q _{máx} diseño	DN ₁ / DN ₂	L	H	Hc	Ø _{Contralavado}	P (KW)
FBWL 65	23	65	390	200	470	1"	0,09
FBWL 80	36	80	390	200	470	1"	0,09
FBWL 100	56	100	530	250	700	1"	0,11
FBWL 125	88	125	530	275	900	1½ "	0,11
FBWL 150	127	150	530	275	90	1½ "	0,11
FBWL 200	226	200	530	300	1100	1½ "	0,11